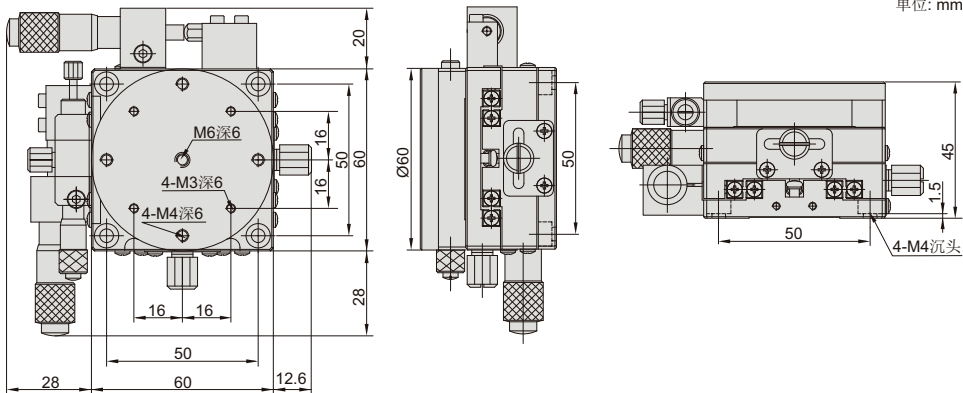


XY轴旋转位移平台

型号 6588-60

单位: mm



技术参数

型号	XY轴位移量	旋转行程	微分头分度值	旋转分辨率	负载	台面尺寸	重量
6588-60	±6.5mm	360°粗调, ±5°精调	0.01mm	10'	29.4N(3kgf)	60×60mm	0.64kg

- 交叉滚子导轨, 可实现高精度、平滑的移动
- 可实现角度精密调整
- 粗、精调两种模式
- 平台材质为铝合金